

Helppo ylläpitää!

Porttivahtina täydellinen!

Jopa 30 000 käyttäjää!

Jokainen yksikkö tukee
kahta lukijaa!

Vaikka 2 000
verkotettua ovea!

Todella pienistä
todella isoihin
tarpeisiin!



Rosslare-kulunvalvontajärjestelmä jousta tarpeittesi mukaan



Rosslare kulunvalvontajärjestelmät

Rosslare Securityn kulunvalvontaratkaisut aivan uusille kohderyhmille; pienistä kohteista suuriin. Laajat ominaisuudet, helppo laajennettavuus, luotettavuus ja toimintavarmuus ovat taanneet Rosslaren kulunvalvontatuotteille menestyksen maailmalla jo useamman vuoden ajan.



Rosslaren kulunvalvonta

Perinteinen kulunvalvontajärjestelmä on kustannussyistä ollut järkevää hankkia vain suurimpiin yritysalueisiin; Rosslaren kulunvalvontajärjestelmä on kuitenkin kehitetty niin pienten kuin suurtenkin kohteiden kulunvalvontajärjestelmäksi. Ohjelmointi tallentuu suoraan Rosslaren ovikeskusten omaan muistiin, jolloin ovikeskukset toimivat myös täysin itsenäisesti, jolloin jatkuvaa palvelinyhteyttä tarvitaan. Ovikeskus voi tallentaa halutut tapahtumat omaan muistiinsa, josta tiedot voidaan siirtää yhteyden palaututtua.

AxTrax-kulunvalvontaohjelmisto

Rosslaren kulunvalvontajärjestelmää on erittäin helppo ohjelmoida ja hallita; kaikki tapahtuu yhden ohjelman kautta. Ohjelmistolla pystytään hallitsemaan helposti hajautettujakin kohteita. Ohjelmiston monipuolisia ominaisuuksia hyödynnetään sekä asennusvaiheessa että järjestelmän jokapäiväisessä käytössä. Eri käyttäjätasot helpottavat järjestelmän ylläpitoa ja seuranta.

Ohjelmisto on mahdollista asentaa tietokoneelle joko Server- tai Client-sovelluksena. Kaikki sovellukset käyttävät samaa SQL-tietokantaa. Server-sovellus on tarkoitettu jatkuvaan yhteydenpitoon ovikeskuksiin sekä järjestelmän hallinnointiin. Lisäksi rajaton määrä Client-sovelluksia voi olla yhteydessä kulunvalvontajärjestelmään samanaikaisesti. Ylläpitäjien tekemät muutokset kirjautuvat järjestelmään ja ne pystytään tarvittaessa tarkastamaan.



AxTrax-kulunvalvontaohjelmiston ominaisuuksia

- Yksi kulunvalvontaohjelmisto, jolla ohjelmoidaan ja hallinnoidaan yhtä tai useampaa ovikeskusta
- Erittäin helppokäyttöinen ohjelmistopaketti; ei vaadi lisäosia ja kaikki toiminnot tehtävissä samasta näkymästä
- Suomenkielinen, valittavana lisäksi useita eri kielivaihtoehtoja, mm. ruotsi, englanti, espanja, eesti, ranska, jne.
- Ohjelma käyttää SQL-tietokantaa, joka mahdollistaa isojenkin kohteiden hallinnan
- Käyttäjätietojen tuominen ohjelmaan Excel-tiedostosta tai vieminen Excel-tiedostoon
- Kulkuoikeuslaskuri
- Ajoitettu varmuuskopiointi
- Reaaliaikainen tiedonsiirto ovikeskuksesta palvelinyhteyden ollessa käytössä
- Antipassback
- Laaja raporttivalikoima
- Ei vaadi erillistä lisenssointia, jos max. 64 ovikeskusta
- Neljä eri lisenssitasoa, AS-525 L0 = 1-64, L1 = 65-256, L2 = 257-512 ja L3 = yli 512 ovikeskusta
- VeriTime-työajanseurantaohjelmisto muodostaa raportit käyttäen AxTrax-ohjelman tietokantaa



Hajautetut kohteet hallintaan yhdellä ohjelmistolla

AxTrax-ohjelmisto tukee useaa ovikeskusten liitännätapaa. Ovikeskuksia pystytään liittämään käyttämällä sarja- ja/ tai TCP/IP -liikennöintiä. Tämä mahdollistaa useiden erilaisten ja hajautettujen kohteiden hallinnan yhdestä ainoasta paikasta.

Ohjelmisto myös seuraa jatkuvasti yhteyttä ovikeskuksiin; hälytys katkenneesta yhteydestä saadaan välittömästi ylläpitäjän tietoon. Vaikka yhteydet ovikeskuksiin katkeaisivat, jatkavat ovikeskukset toimintaansa itsenäisesti. Näin taataan järjestelmän toimivuus ja luotettavuus.

Nopea ja helppo asentaa

Rosslaren kulunvalvontajärjestelmät ovat helppoja ja nopeita asentaa. Ovikeskus toimitetaan lukollisessa turvakaapissa, joka sisältää akkuvarmistetun virtalähteen. Tämä nopeuttaa asennusta ja takaa ovikeskuksille aina suojatun toimivuuden. Myös suunnittelussa on huomioitu helppo asennettavuus.

Laajennettavuus

Rosslare-järjestelmän laajennettavuus on helppoa. Uusi ovikeskus kytketään järjestelmään, jonka jälkeen AxTrax-ohjelmalla voidaan ladata ohjelmointi ovikeskukselle ja uusi viierympäristö on valmis käytettäväksi.

Uudet ovikeskukset voidaan ketjuttaa vanhoihin käyttämällä RS485-kaapelointia tai liittämällä ovikeskukset rakennuksen Ethernet-verkkoon. Näin voidaan hyödyntää jo olemassa olevia kaapelointeja. Tarkemmat laajennettavuustiedot ovikeskusten teknisistä tiedoista.

Käyttäjä- ja avainhallinta

AxTrax-ohjelmiston helpon käyttöliittymän ansiosta kulunvalvontajärjestelmän käyttäjien hallinta on vaivatonta ja uusien käyttäjien luominen nopeaa. Järjestelmään ohjelmoidaan yleensä valmiiksi kulkukortteja, jotka annetaan tarvittaessa uusille käyttäjille. Samalle käyttäjälle voidaan määrittellä max.16 kulkutunnistetta, jotka voivat olla luetettavia tunnistetta, PIN -koodia, tai näiden yhdistelmiä. Käyttäjien liikkumista on mahdollista rajata aika- ja kulkuoikeusryhmillä.

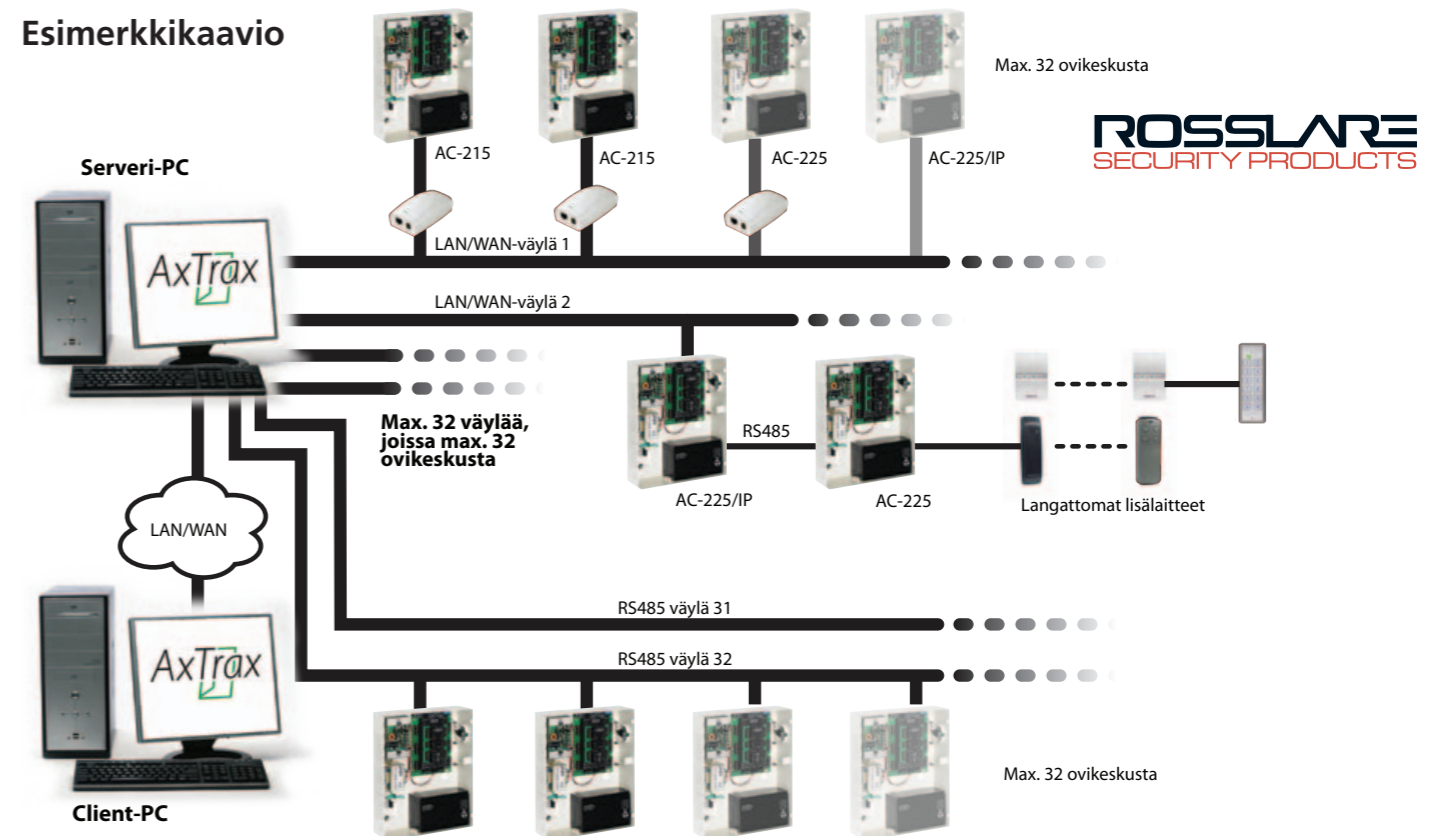
Järjestelmään voidaan luoda kulkuoikeuslaskuri sekä määrittää lukijat (ovet), joita ko. käyttäjän tulee käyttää. Kun käyttäjän kulkukerrat ovat loppuneet, AxTrax-ohjelmistolla lisätään tarvittava määrä kulkukortteja. Näin varmistetaan se, että käyttäjä pääsee kulkemaan vain juuri halutun määrän valitusta ovesta (tilapäiskäyttäjät, kertakäyttäjät, tavarantuojat, muuttomiehet, jne...)



Laajat ominaisuudet ja lisälaitteet

Rosslare Security on vuosien saatossa kehittänyt kulunvalvontajärjestelmäänsä yhä käyttäjäystävällisemmäksi sekä monipuolisemmaksi. Rosslaren ovikeskukset tukevat keskeisiä etälukijaformaatteja: mm. Wiegand 26, 27, 30, 40, 60, Clock and Data jne. Tämän lisäksi Rosslare on kehittänyt omia lukijoitaan täyttämään asiakkaiden vaatimuksia. Uusia tuotteita Rosslarelta on mm. RF-lukija ja lähetin/vastaanottopari, joka poistaa kaapeloinnin tarpeen ovikeskuksesta lukijoille.

Esimerkkikaavio



Ovikeskukset

AC-215

Snr: 71 380 48

- 1-2 ovea
- max. 256 ovikeskusta
- 5000 käyttäjää
- 5000 tapahtuman muisti

Kotelo

- mitat: 326 x 263 x 97 mm
- lukko ja kansisuoja
- 3 merkkivaloa
- paino 2,4kg

Liitännät

- 2 lukijaliitintää
- 4 potentiaalivapaata relelähtöä, 5A
- 4 valvottua sisäänmenoa
- RS-485 väylä
- RS-232/485 liitäntä PC:lle
- riviliittimet

AC-225

Snr: 71 380 49

- 1-2 ovea, laajennettavissa 4:ään oveen
- max. 4095 ovea
- 30.000 käyttäjää
- 20.000 tapahtuman muisti

Kotelo

- mitat: 326 x 263 x 97 mm
- lukko ja kansisuoja
- 3 merkkivaloa
- paino 2,4kg

Liitännät

- 2 lukijaliitintää
- liitäntä laajennuskortille
- 4 potentiaalivapaata relelähtöä, 5A
- 4 valvottua sisäänmenoa
- RS-485 väylä
- RS-232/485 liitäntä PC:lle
- riviliittimet

AC-225IP

Muuten sama kuin AC-225, mutta sisältää integroidun Ethernet-muuntimen



AxTrax-ohjelmisto



Lisenssit:

AS-525-L0: 1 -64 ovikeskusta
AS-525-L1: 65 - 256 ovikeskusta
AS-525-L2: 257 - 512 ovikeskusta
AS-525-L3: yli 512 ovikeskusta

Lisäosat

MD-N32

Snr: 71 380 51

Ethernet RS-232-muunnin



MD-14

Snr: 71 380 56

RS-485 - RS-232 muunnin, ovikeskuksen ja PC:n välille

MD-IO84

Snr: 71 380 57

- laajennuskortti 8 sisäänmenoa, 4 ulostuloa
- yhteensopiva AC-225, AC-225/IP ja AC-525 ovikeskusten kanssa

MD-D02

Snr: 71 380 65

- laajennuskortti 2 lukijaliitintää, 4 sisäänmenoa, 4 ulostuloa
- yhteensopiva AC-225 ja AC-225/IP ovikeskusten kanssa

VeriTime

Työajanseurantaohjelmisto

Tulossa myöhemmin. Saatavuus tarkastettava erikseen.

ViTrax Tallenninohjelmisto

AS-525AV-L0, 2 kameraa
AS-525AV-L1, 4 kameraa
AS-525AV-L2, 9 kameraa
AS-525AV-L3, 16 kameraa
AS-525AV-L4, Rajaton määrä kameroita

Tulossa myöhemmin. Saatavuus tarkastettava erikseen.

AC-K10EH

Snr: 71 380 66

- Langaton lähetin/vastaanottopari oviympäristön ja ovikeskuksen välille
- akkuvarmistettu
 - yhteensopiva Wiegand 26 bit lukijoiden kanssa
 - toimintataajuus 868 MHz

AY-LR23E

Snr: 71 380 67

Ulkotilojen RF -lukija

- Wiegand 26 bit ulostulo
- toimintataajuus 868 MHz

SA-26E

Snr: 71 380 68

Yksipainikkeinen RF-lähetin AY-LR23E:n

SA-27E

Snr: 71 380 69

Kaksipainikkeinen RF-lähetin AY-LR23E:n
Molemmilla painikkeilla yksilöllinen ID

SA-28E

Snr: 71 380 70

4 -painikkeinen RF-lähetin AY-LR23E:n
Kaikilla painikkeilla yksilöllinen ID

ZI12B

Etälukija sisä- ja ulkotiloihin, IP65

- pienikokoinen
- lukuetaisyys 80 mm
- mitat: 79 x 39 x 12 mm

ZI64B

Snr: 71 399 64

Etälukija näppäimistöllä

- sisä- ja ulkotiloihin, IP65
- lukuetaisyys 80 mm
- mitat: 120 x 76 x 22 mm

AYC-E65B

Snr: 71 380 47

Etälukija näppäimistöllä

- sisä- ja ulkokäyttöön, IP65
- erittäin ohut lukija
- lukuetaisyys 80 mm
- mitat: 155 x 44 x 9 mm



ZI13B

Snr: 71 399 60

Etätunniste, avaimenperä

- mitat: 55 x 35 x 8 mm

ZI15B

Etätunniste, avaimenperä



ZI16B

Etätunniste, avaimenperä

ZI14R

Snr: 71 399 62

Etätunniste, kortti

- mitat: 85 x 54 mm

ESW2

Snr: 71 399 56

Avauspainike

- mitat: 96 x 36 x 8 mm

ZIP50

Koteloitu virtalähde

- 24VDC / 5A etätunniste, avaimenperä
- akkuvarmistettu
- vaihtoehtoisesti 12VDC / 24VDC / 4A
- sisältää akut 2 kpl 12V/7Ah